

GUIDE
D'INSTALLATION



Partageons la passion du bois...

Revêtement
extérieur

Planchers  Bellefeuille

GUIDE D'INSTALLATION REVÊTEMENT EXTÉRIEUR



Avant de commencer l'installation des revêtements extérieurs Planchers Bellefeuille, le consommateur devra s'assurer de lire attentivement ce guide en entier afin de bien comprendre les exigences et les étapes à suivre pour une installation conforme.

MISES EN GARDE

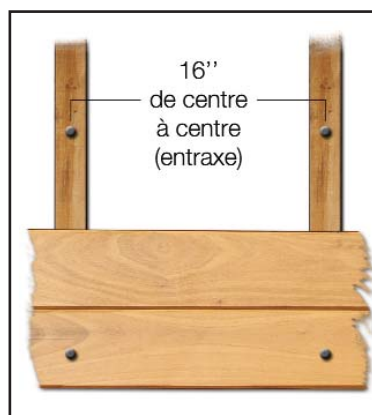
En cas de doute sur la qualité du produit, ne le posez pas. Les matériaux défectueux ne seront remplacés sous garantie que s'ils n'ont pas été posés ni autrement altérés.

Avant de procéder à l'installation, vous devez vérifier la conformité de votre marchandise en termes d'essence, de dimension, de couleur et de quantité. Si le tout est conforme, laissez le bois s'acclimater pendant une période de 72 heures à l'endroit où il sera installé. Il ne doit pas reposer directement sur le sol et il est impératif de laisser un espace d'air minimal de 6 pouces sous le produit. Il est recommandé de couvrir le produit lors de l'entreposage.

Il est important de comprendre que, malgré une grande stabilité dimensionnelle du bois torréfié, celui-ci est mis en œuvre dans des conditions atmosphériques et d'humidité très variables alors que son taux d'humidité se situe entre 3 et 5%. Il faut donc prévoir un gonflement (dilatation) des planches une fois celles-ci installées. Un espacement minimal entre les planches est requis.

Le revêtement reçu présente une grande variation de couleurs d'une planche à l'autre. La répartition des planches est très importante afin d'accentuer les jeux de couleurs, l'esthétisme n'en sera que rehaussé. La pluie et le soleil augmentent la décoloration de la teinture. Afin de maximiser l'apparence de votre bois, l'application d'une couche de teinture sera nécessaire selon l'exposition ou votre tolérance au changement de couleur. Veuillez consulter la section d'entretien.

Un manquement à l'une ou l'autre de ces exigences entraîne l'annulation des garanties.

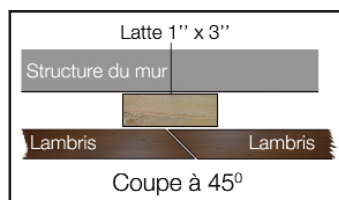
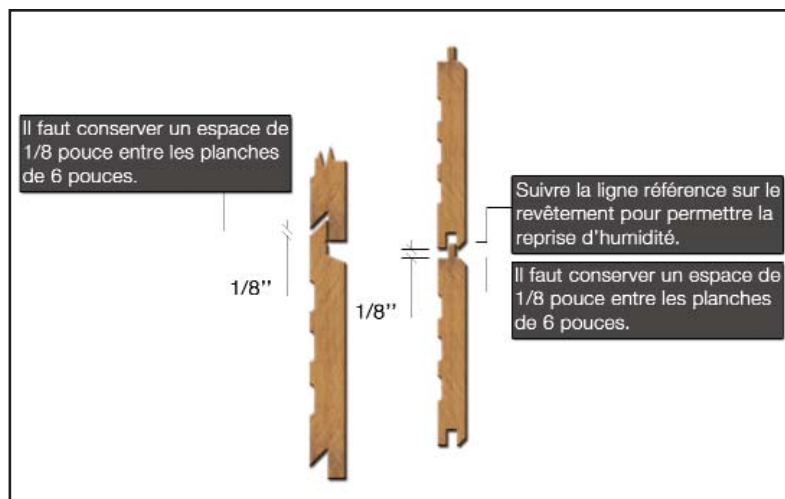


ÉTAPE 1: PRÉPARATION DU MUR

- Rendre votre mur et vos ouvertures étanches.
- L'installation du revêtement doit être faite sur des fourrures sèches (KD) de 1"x3" (25mm x 76mm).
- Pour une application horizontale, les fourrures doivent être disposées à entraxe de 16 pouces.
- Pour une application verticale ou diagonale, vous devez doubler les fourrures: un premier rang de fourrures posé à la verticale à entraxe de 16 pouces, suivi d'un second rang posé à l'horizontale à entraxe de 12 pouces.
- Le lattage doit permettre un jeu d'air de 3/4", la circulation d'air de haut en bas est nécessaire.
- Ne placez jamais le parement en contact direct avec le sol. Une distance minimale de 8" est requise.

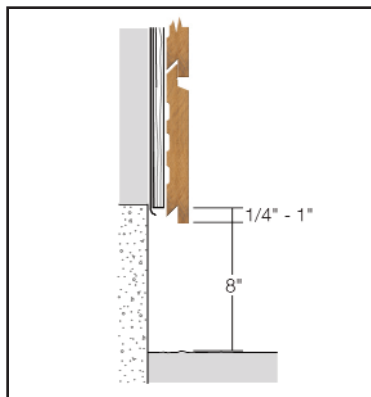
ÉTAPE 2: COMMENCER L'INSTALLATION

- Planifier la distribution des planches sur les murs. Prévoir une répartition des planches afin de réduire les joints au minimum.
- Le parement est livré en sur-longueur, les bouts doivent être coupés afin que les joints soient esthétiques et conformes. Les coupes doivent être faites en angle de 45°. Les coupes doivent obligatoirement être scellées avec la teinture fournie dans la commande.



- Les joints doivent obligatoirement être vis-à-vis les fourrures et les joints ne doivent pas être sur la même fourrure sur deux rangs consécutifs.
- Nos parements sont tous conçus afin d'avoir un emboutage sans attache apparente.
- L'utilisation d'agrafes en acier inoxydable est obligatoire. Les dimensions recommandées sont: jauge 18, minimum 1/4" (6mm) en largeur et 1 1/2" (38mm) en longueur. Une agrafe plus large peut aussi convenir.

- Pour les moulures, utiliser des clous de 2" (51mm) en acier inoxydable.



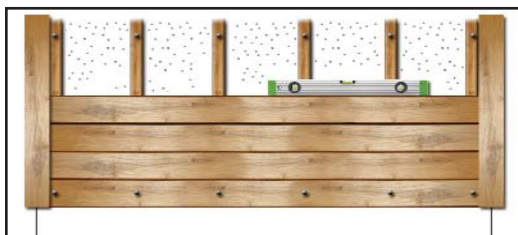
ÉTAPE 3: RANG DE DÉPART

- Pour faciliter l'égouttement de l'eau, la base du parement doit dépasser d'au moins 1/4 " (6mm) sous la base des fourrures.

Le parement doit être au moins à 8 " (203mm) au dessus du niveau du sol. Il est important de vérifier l'alignement de ce rang de départ avec un niveau.

ÉTAPE 4: RANGS INTERMÉDIAIRES

- Vérifier fréquemment l'alignement des planches



- Ne pas serrer les planches les unes contre les autres, mais laisser un espace d'environ 1/8 " entre les rangs afin de permettre leur dilatation.

- Sur notre profil carré 6 ", vous trouvez deux lignes sur la partie mâle. La ligne inférieure sert de guide d'alignement afin de laisser un espace de 1/8 " entre les planches, et la ligne supérieure sert d'indication au clouage.

ÉTAPE 5: MOULURES

- Il est recommandé d'utiliser les moulures de finition afin d'obtenir une finition esthétique. Les moulures doivent être posées sur le parement. Il est recommandé d'utiliser les clous en acier inoxydable à intervalle de 16 " entre chaque. Laisser un dégagement de 3/4 " à 1 " du bord de la moulure.

ÉTAPE 6: TRAITEMENT UV ET TEINTURE

- Dans le but de préserver les qualités esthétiques du bois torréfié, il est recommandé d'y appliquer un produit de finition. En effet, comme tout autre type de bois, le bois torréfié va grisonner sous l'effet des rayons du soleil.

- Les teintures Woodplus offrent un excellent rendement sur le bois torréfié. Aucune garantie n'est offerte sur la teinture si elle n'est pas appliquée en usine, par une entreprise mandatée par Planchers Bellefeuille.

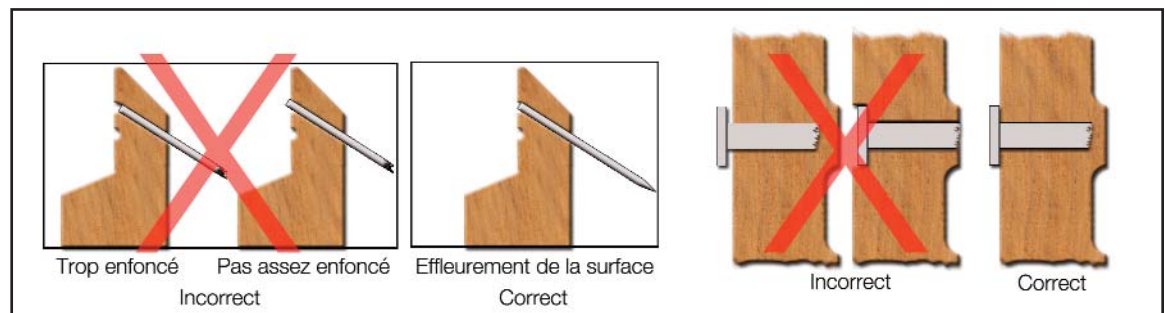
- Les teintures semi-translucides Woodplus sont garanties trois (3) ans contre le craquelage, le pelage ou l'écaillage anormal sur le bois.

- Tous les joints des planches doivent être scellés à l'aide de cette même teinture avant la pose.

- Utiliser un scellant pour le tour des fenêtres, portes et les zones de contact parement/moulure. Le scellant doit être appliqué à la surface du parement sur les zones de contact.

ENTRETIEN

- Comme sur tout revêtement extérieur, une accumulation de saleté peut se produire. Un nettoyage périodique peut être nécessaire. Nettoyer tout simplement au boyau d'arrosage ou à l'aide d'un nettoyeur doux. Ne pas utiliser de nettoyeur à pression ni de solvant.
- Le parement va pâlir au fil du temps, l'application d'une couche de teinture semi-translucide est recommandée tous les 2 ou 3 ans. Une décoloration plus importante est normale sur les murs très exposés au soleil, contrairement aux moins exposés.



ATTACHES

Tous nos patrons de parements permettent une imbrication sans qu'il soit nécessaire de disposer des attaches apparentes, une attache sur la languette supérieure du parement suffira.

Agrafes :

- Toujours utiliser des agrafes en acier inoxydable.
- Dimensions des agrafes : jauge 18, minimum 1/4 " (6 mm) en largeur et 1 1/2 " (38 mm) en longueur. Les agrafes sont posées en angle de 30°, dans la languette. Une agrafe plus large peut aussi convenir.

Clous:

- Pour les moulures, utiliser des clous en acier inoxydable de jauge 18 d'une longueur de 2 ".

L'emploi d'attaches en acier galvanisé peut occasionner des réactions chimiques et l'oxydation éventuelle de l'attache provoquera des taches noires sur le parement.

Partageons la passion du bois...

Planchers  Bellefeuille

450 Boul. Roland Godard, Saint-Jérôme, QC, J7Y 4G8

T. 450.431.1643

F. 450.431.0618